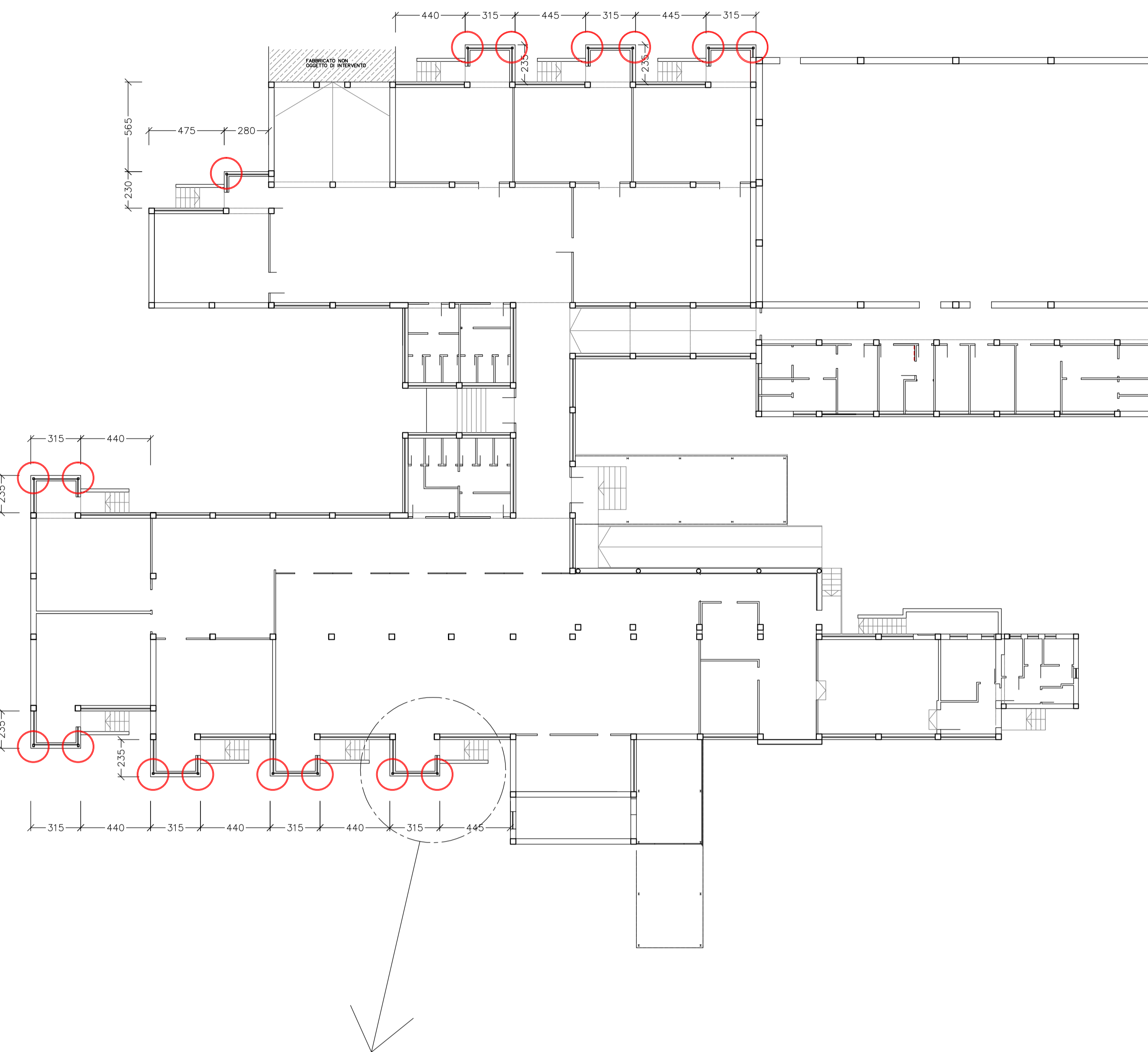


**PIANTA PIANO TERRA**

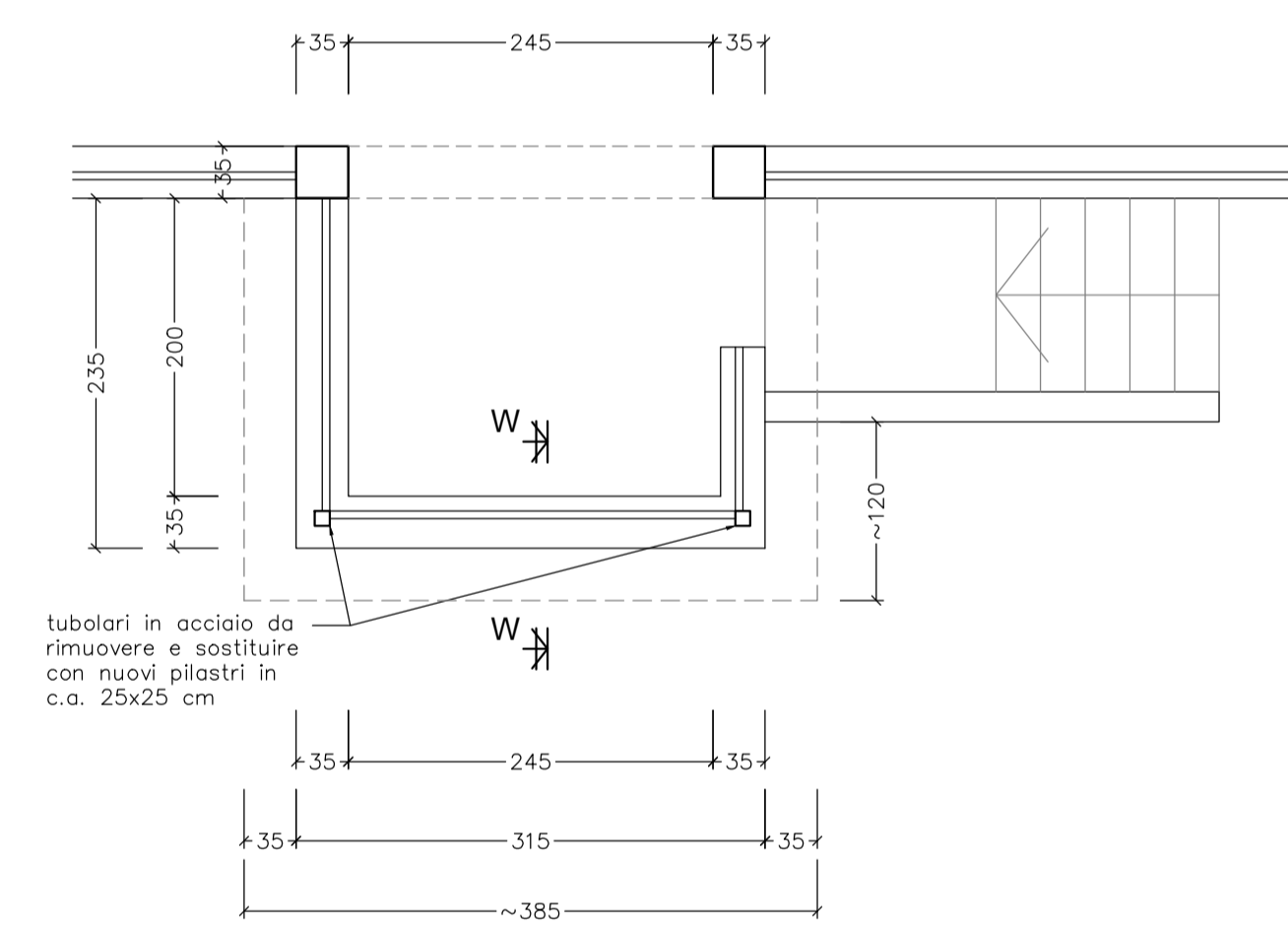
scala 1:200

**ZONE OGGETTO DI INTERVENTO**



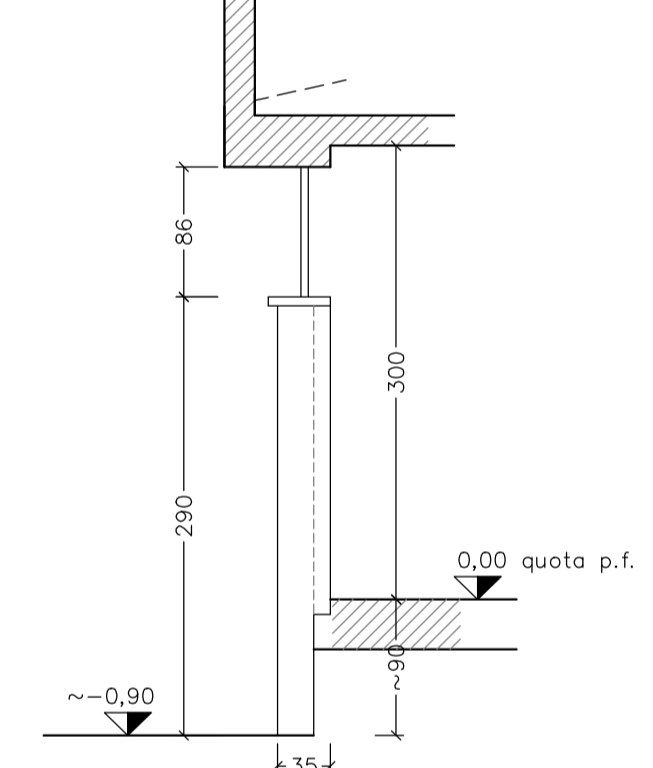
**PIANTA BOW-WINDOW TIPICA**

scala 1:50



**SEZIONE W-W**

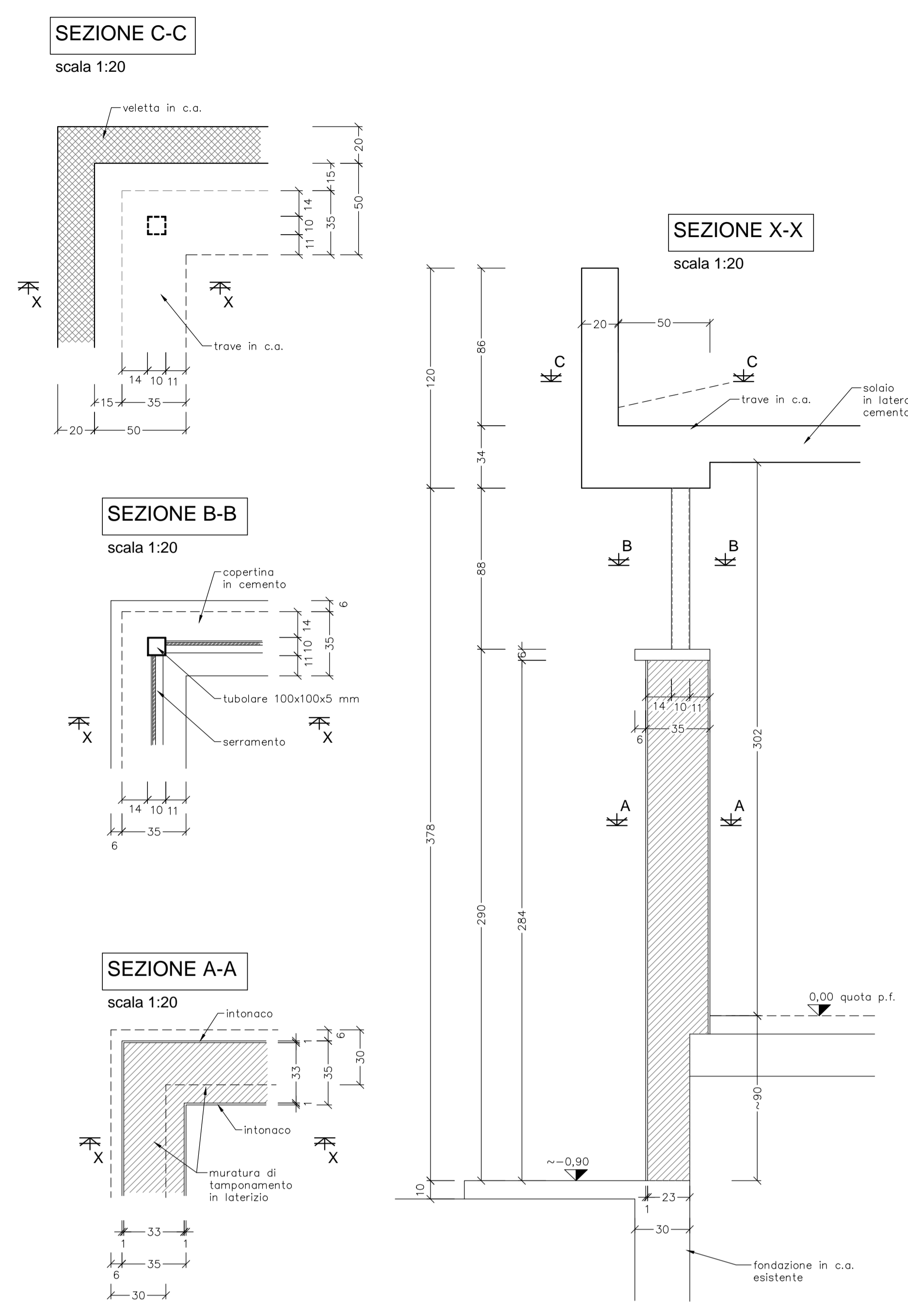
scala 1:20



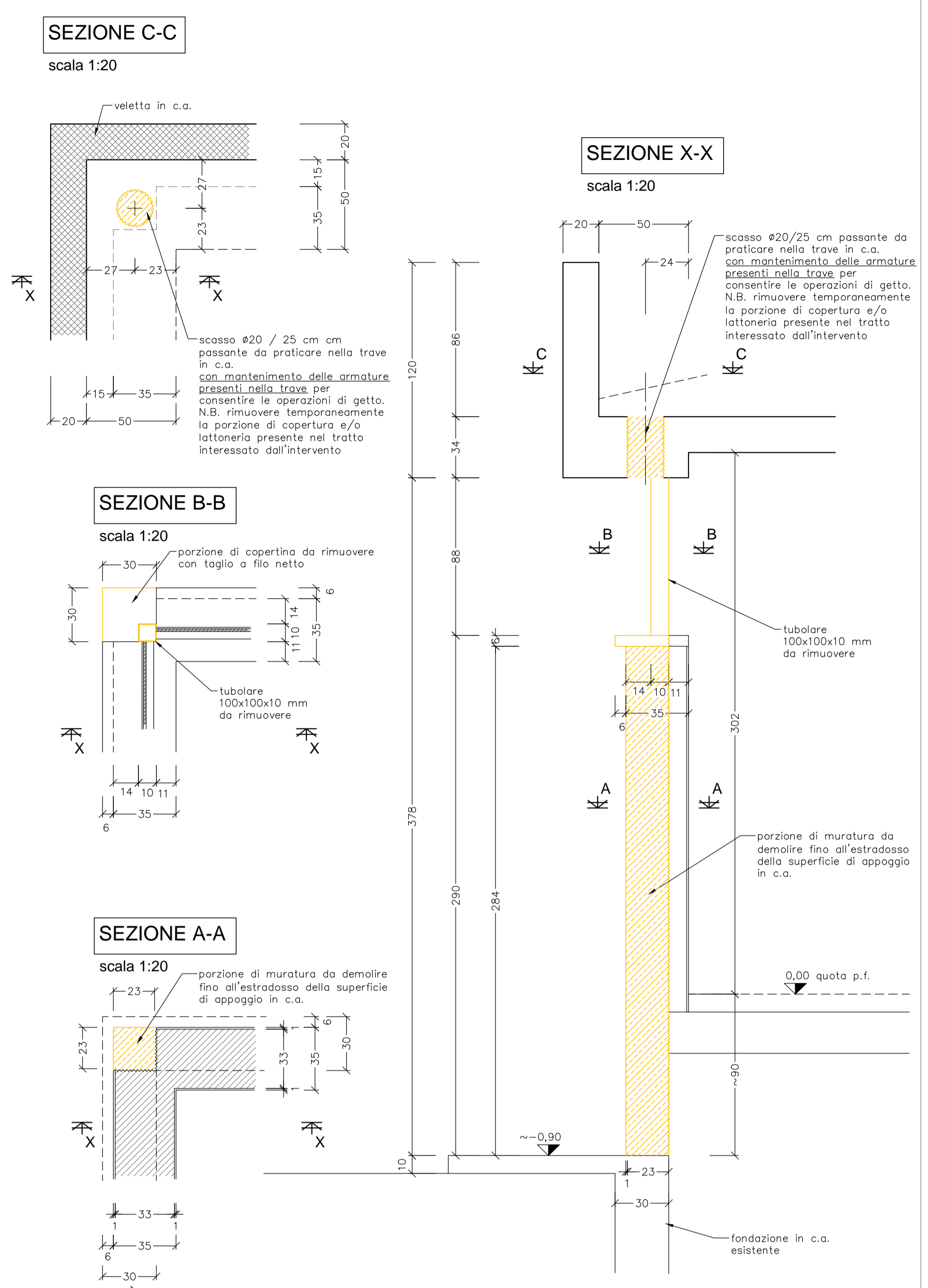
**PARTICOLARE PILASTRI IN C.A.**

scala 1:200 N.B. QUANTITA' DA RIPETERE 17 VOLTE

**1-STATO ATTUALE**

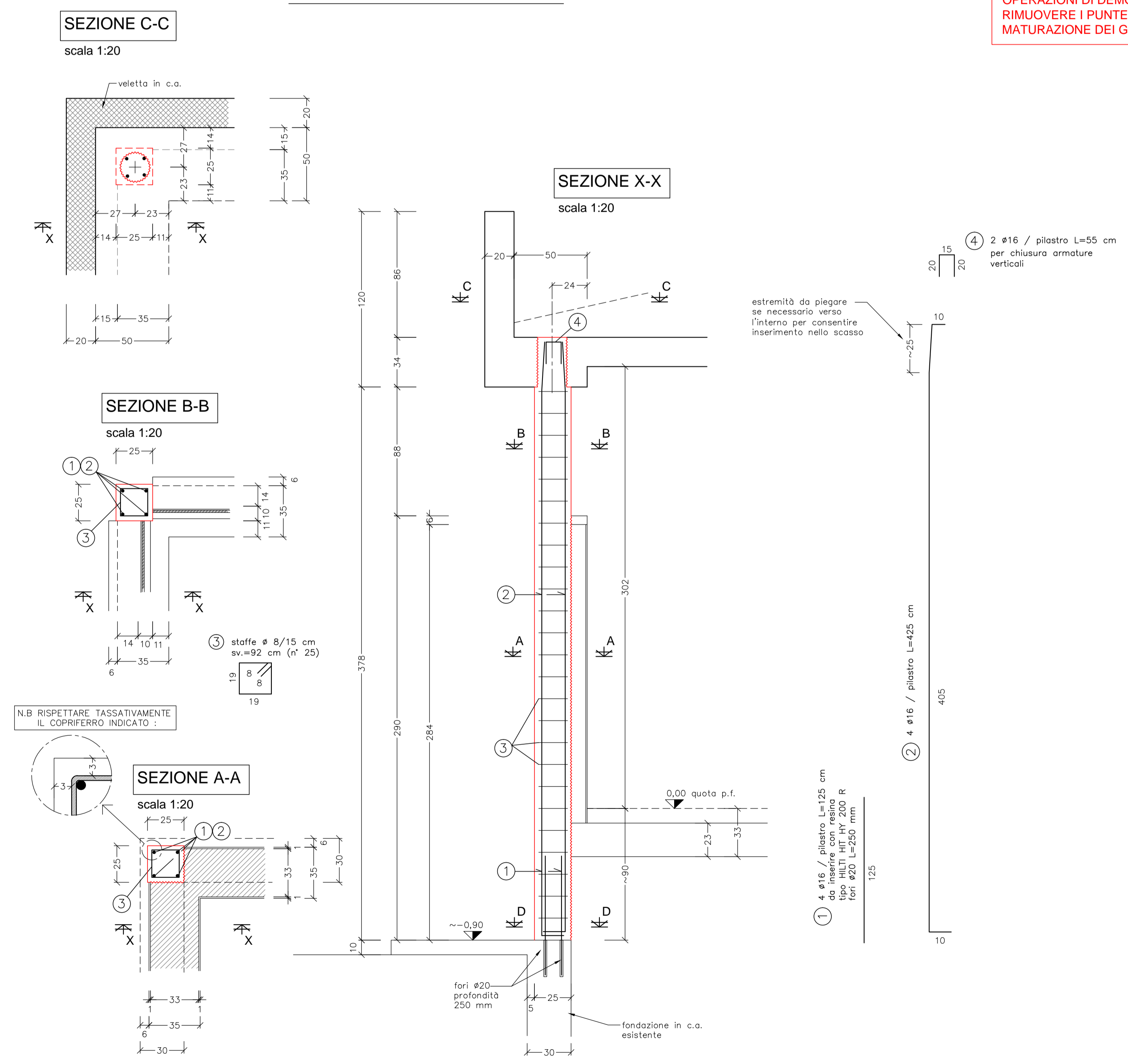


**2-DEMOLIZIONI**



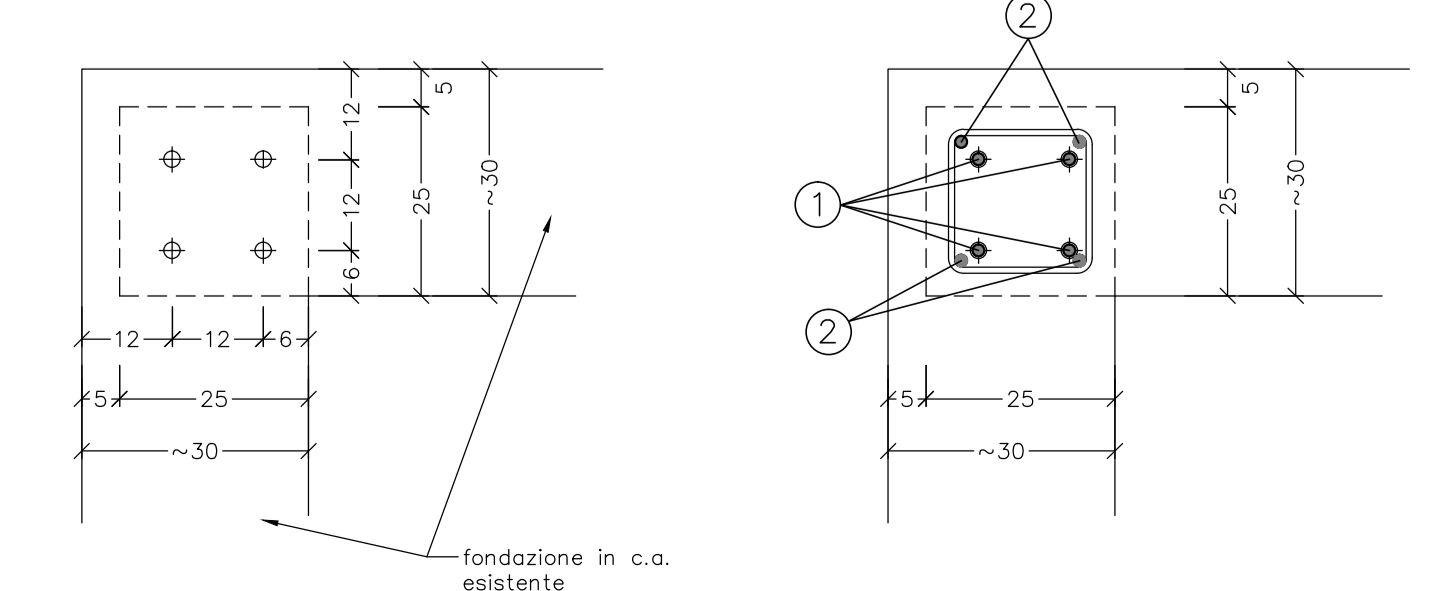
**N.B. PUNTELLARE PRIMA DI EFFETTUARE LE OPERAZIONI DI DEMOLIZIONE. RIMUOVERE I PUNTELLI SOLO A COMPLETA MATURAZIONE DEI GETTI**

**3-REALIZZAZIONE PILASTRI**



**SEZIONE D-D- DETTAGLIO FORI PER ARMATURE DI COLLEGAMENTO**

scala 1:10



**CARATTERISTICHE DEI MATERIALI E PRESCRIZIONI**

- CALCESTRUZZO PER STRUTTURE**
  - Classe di resistenza secondo DM 17/01/18, UNI 11104 e UNI EN 206-1 : C 35/45
  - Rapporto massimo acqua/cemento : A/C = 0,50
  - Consistenza secondo DM 17/01/18, UNI 11104 e UNI EN 206-1 : S4
  - Classe di esposizione secondo DM 17/01/18, UNI 11104 e UNI EN 206-1 : XC4
  - Diametro massimo inerte :  $D_i = 20$  mm
- ACCIAIO ARMATURE** tipo B 450 C
- COPRIFERRO** TYPICO con classe di esposizione XC4 : D = 30 mm

**N.B. VERIFICARE LE MISURE IN OPERA**

L'Impresa		Il Tecnico	
n°	revisione	data rev.	
0			

studio d'ingegneria <b>Ing. Christian Gheduzzi</b> <small>Loc. Rio Cadi n°1 - Cassaro - 29028 Ponte dell'Olio (PC) - tel.047 4499153 e-mail christiangheduzzi@yahoo.it</small>			
Comune di	<b>Castel San Giovanni (PC)</b>		
Committente :	<b>Città di Castel San Giovanni</b> <small>Piazza XX Settembre n°2</small>		
Progetto :	<b>Progetto esecutivo strutturale relativo agli interventi locali per la messa in sicurezza nei riguardi dell'azione sismica dell'edificio scolastico Tina Pesaro (corpo vecchio) e palestra site in Via Nazario Sauro</b>		
Oggetto :	<b>ST 6 - Pianta e particolari pilastri in c.a.</b>		
Elaborato n°12			
note	file Cl Ivoni/Castel S.G./ Interventi Tina Pesaro 2018/ progetti/particolari file stampa tipesaro.ctb	progetto <b>STR</b>	scala 1:200 1:50 1:20
			data 22/11/18 tavola <b>1s</b>